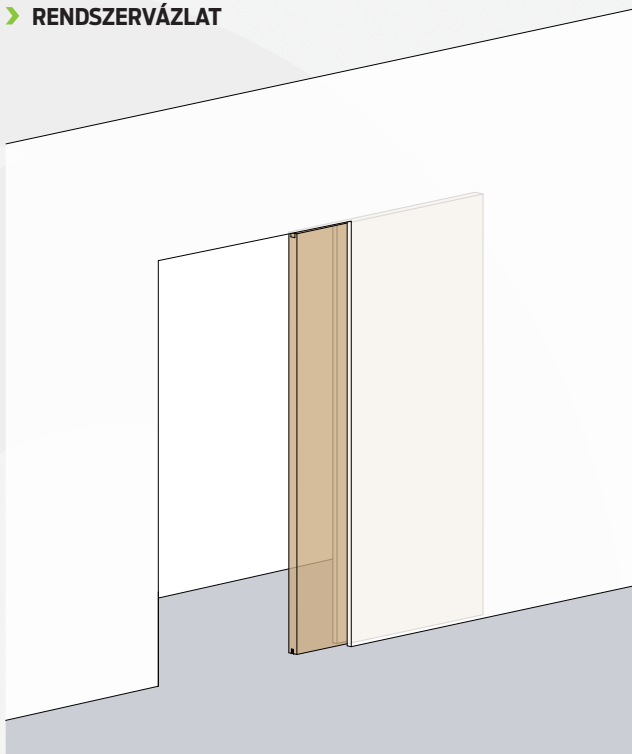




RENDSZERVÁZLAT



RENDSZER JELLEMZŐI

- Alkalmazás: 1 szárnyú fa vagy üveg tolóajtókhoz
- Szerelési lehetőségek: gipszkarton falban futó rendszer
- Választható profil felületek: eloxált alumínium
- Kiegészítők: függőleges kefetartó profilok, ajtólap kilökök, fogantyúk
- Javasolt vasalat rendszerek: Evolution, Vetro 24, Vetro 40

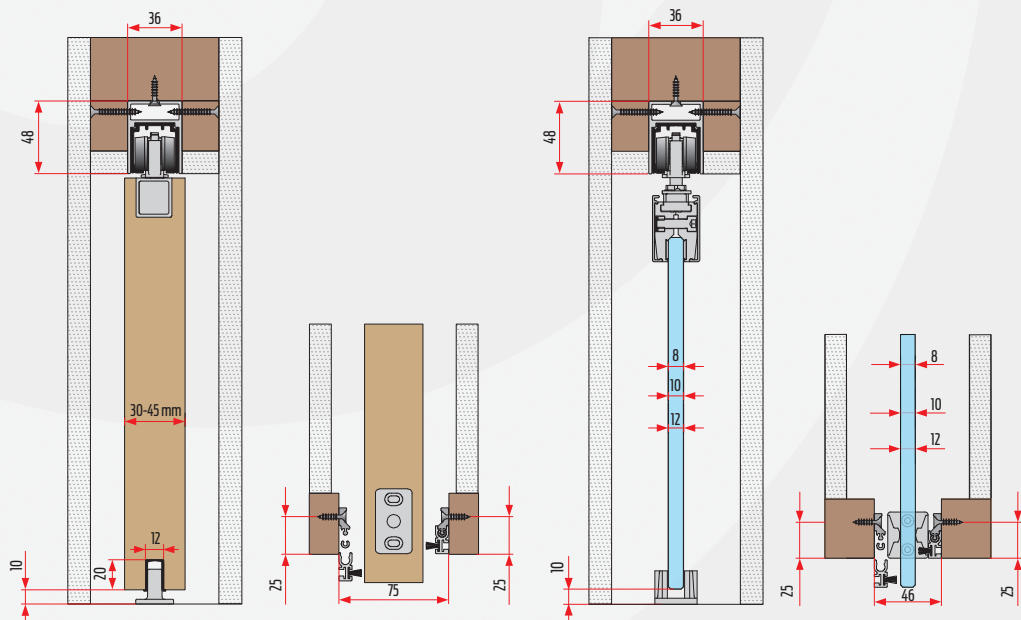


További információ és szerelési segédlet elérhető:

www.kamex.co.hu



SZERKEZETI RAJZ





felső vezetési



8/10/12 mm



30-45 mm



> GARNITÚRÁK

> POCKET 36 – 1 ajtós GARNITÚRA, 2m sínrel – 24.200/2m

	sínrögzítő profil	felső sín	alsó megvezető fa ajtóhoz	alsó megvezető üveg ajtóhoz 23.3308/8 (8 mm) 23.3308/10 (10 mm) 23.3308/12 (12 mm)	csavar M5x12	csavar
	20.3340A/2m		23.3302			23.3306

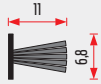
> POCKET 36 – 1 ajtós GARNITÚRA, 2,5 m sínrel – 24.200/2,5m

	sínrögzítő profil	felső sín	alsó megvezető fa ajtóhoz	alsó megvezető üveg ajtóhoz 23.3308/8 (8 mm) 23.3308/10 (10 mm) 23.3308/12 (12 mm)	csavar M5x12	csavar
	20.3340A/2,5m		23.3302			23.3306

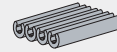
> POCKET 36 – 1 ajtós GARNITÚRA, 3m sínrel – 24.200/3m

	sínrögzítő profil	felső sín	alsó megvezető fa ajtóhoz	alsó megvezető üveg ajtóhoz 23.3308/8 (8 mm) 23.3308/10 (10 mm) 23.3308/12 (12 mm)	csavar M5x12	csavar
	20.3340A/3m		23.3302			23.3306

> KIEGÉSZÍTŐ TERMÉKEK



nagykefe (behúzható)
23.543/11/SZ



rögzítő gumi
23.1222

> SÍNEK, PROFILOK

MEGNEVEZÉS	KERESZTMETSZETI RAJZ	AXONOMETRIKUS RAJZ	ANYAG, FELÜLET	CIKKSZÁM	HOSSZÚSÁG
Kefetartó profil 198			eloxált alumínium	20.198A/3m	3 m
Kefetartó profil 199			eloxált alumínium	20.199A/3m	3 m
U profil 121			szürke műanyag	20.121/...m	1 m 1,5 m 3 m