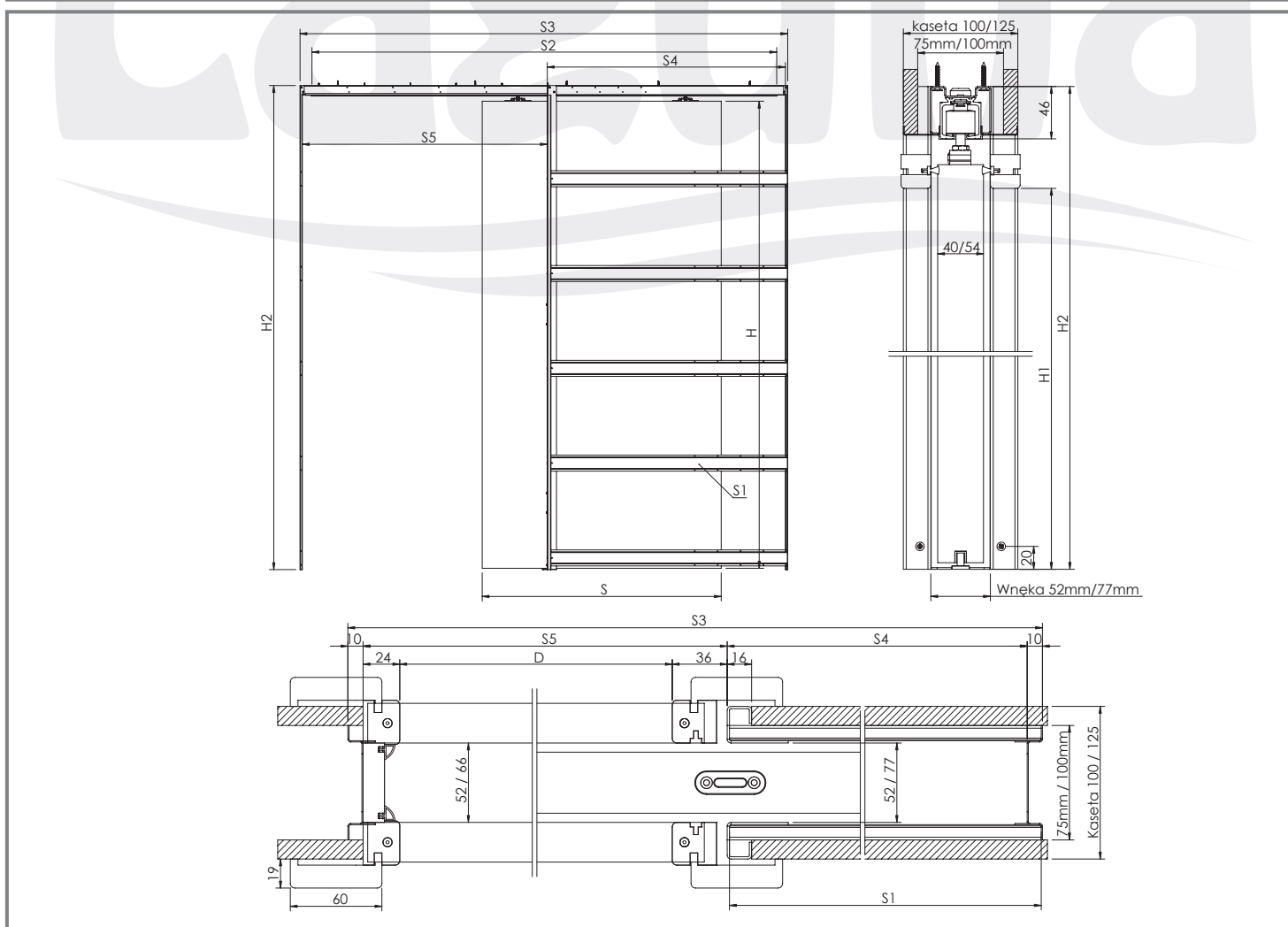


* Elementy ościeżnicy zamawiane osobno
Elements for frame ordered separately

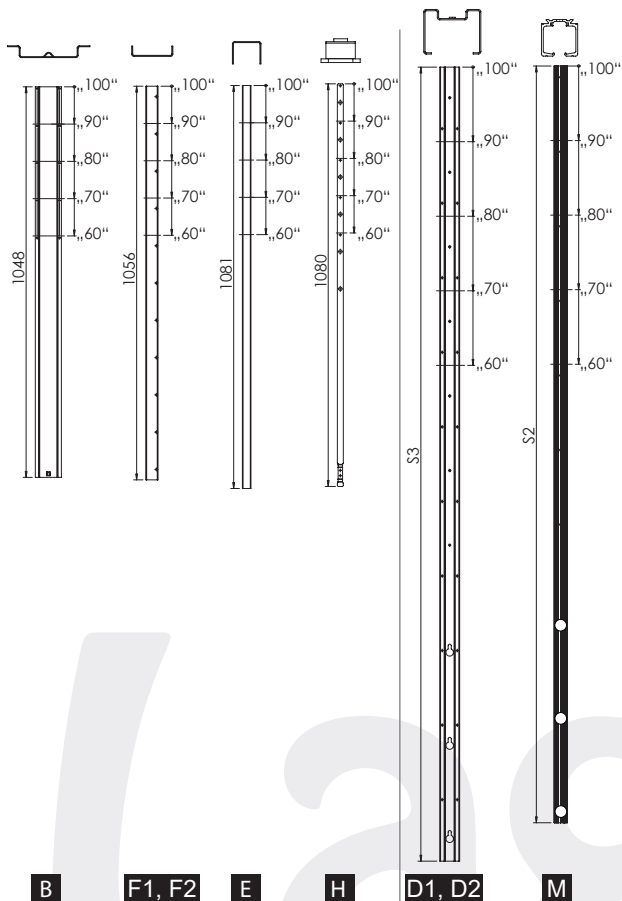
18-40 mm PLYTA BOARD	S - Szerokość skrzydła (mm) / Door width (mm)	625-644	725-744	825-844	925-944	1025-1044
	S1 - Długość profilu giętego (mm) / Length of the bent profile (mm)	648	748	848	948	1048
	S2 - Długość szyny jezdnej (mm) / Length of rail profile (mm)	1260	1460	1660	1860	2060
	S3 - Szerokość kaset (mm) / Width of pocket door frame (mm)	1330	1530	1730	1930	2130
	S4 - Szerokość wnęki drzwiowej bez listew dekoracyjnych (mm) Width of door recess without decorative slats (mm)	640	740	840	940	1040
	S5 - Szerokość otworu drzwiowego bez listew dekoracyjnych (mm) Width of door hole without decorative slats (mm)	670	770	870	970	1070
	D - Szerokość otworu drzwiowego z listwami dekoracyjnymi (mm) Width of door hole with decorative slats (mm)	610	710	810	910	1010
	H - Wysokość skrzydła (mm) / Height of door wing (mm)	2030/2040	2030/2040	2030/2040	2030/2040	2030/2040
	H1 - Wysokość otworu drzwiowego z listwami dekoracyjnymi (mm) Height of door hole with decorative slats (mm)	2025	2025	2025	2025	2025
	H2 - Wysokość kaset (mm) / Height of pocket door (mm)	2114	2114	2114	2114	2114





100 mm
B, D1, E, F1, H, M
125 mm
B, D2, E, F2, H, M

1

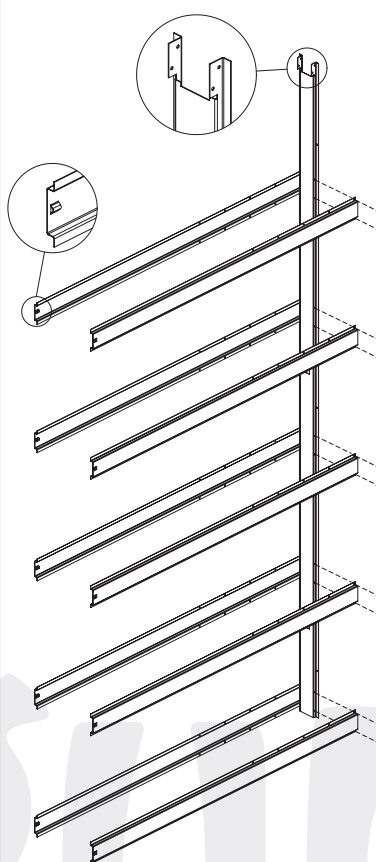


Wymiary zgodnie z tabelą na str. 1 / Dimensions comply with the table on page 1



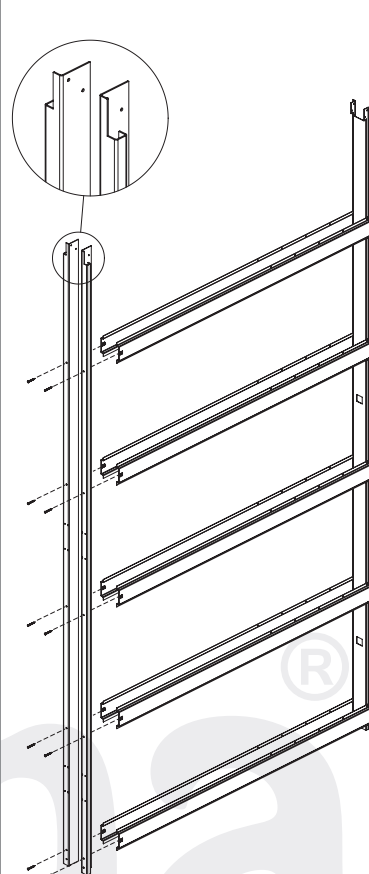
100 mm
B, C1, I
125 mm
B, C2, I

2



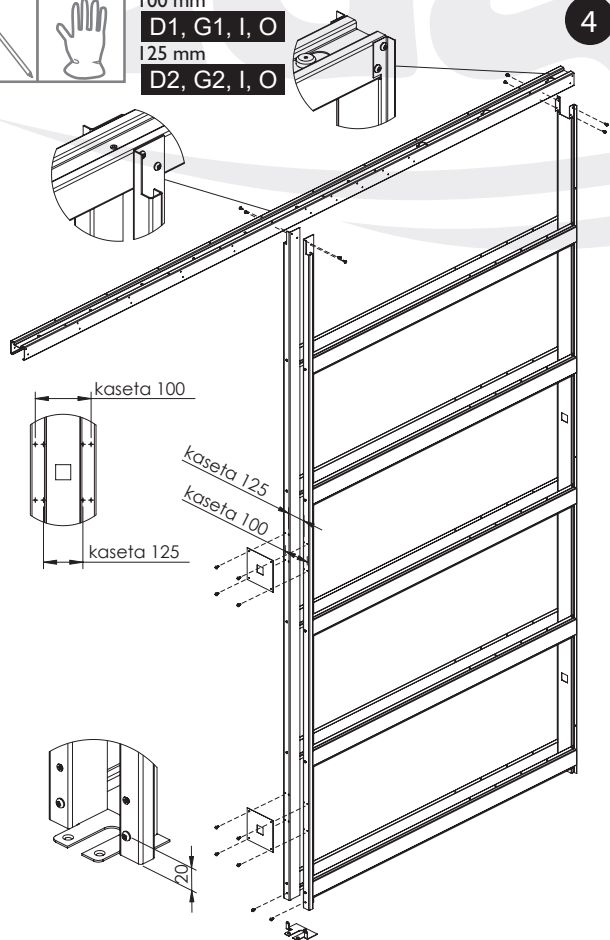
A, J

3



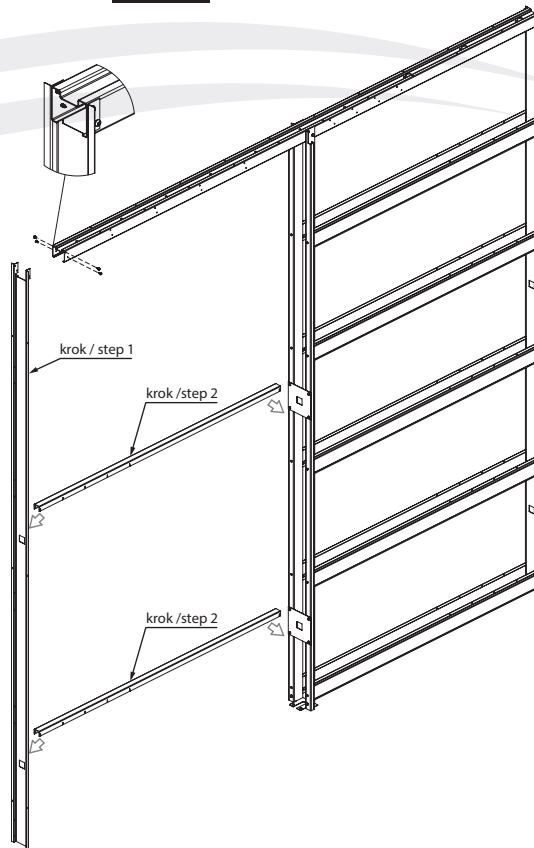
100 mm
D1, G1, I, O
125 mm
D2, G2, I, O

4



100 mm
C1, E, I
125 mm
C2, E, I

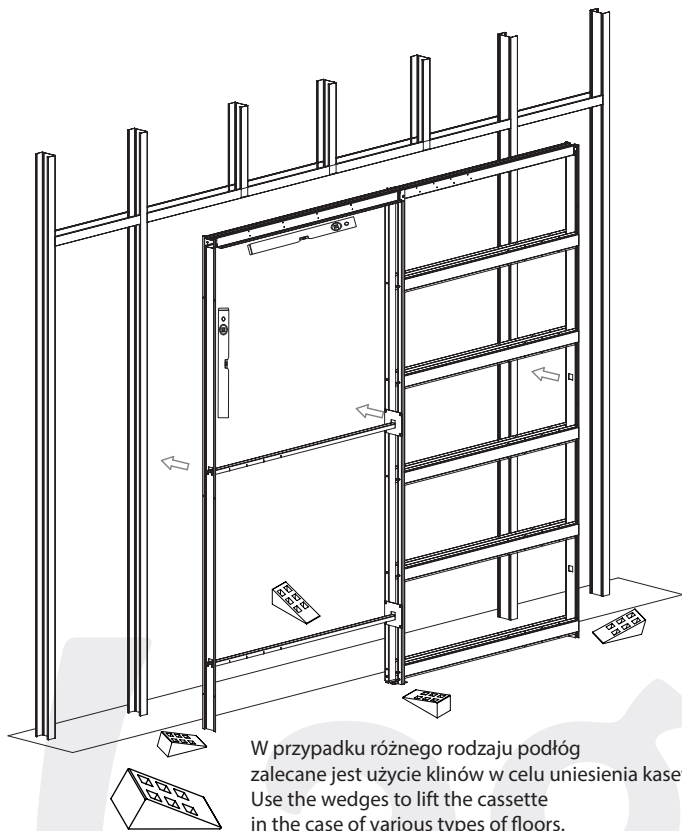
5





L

6

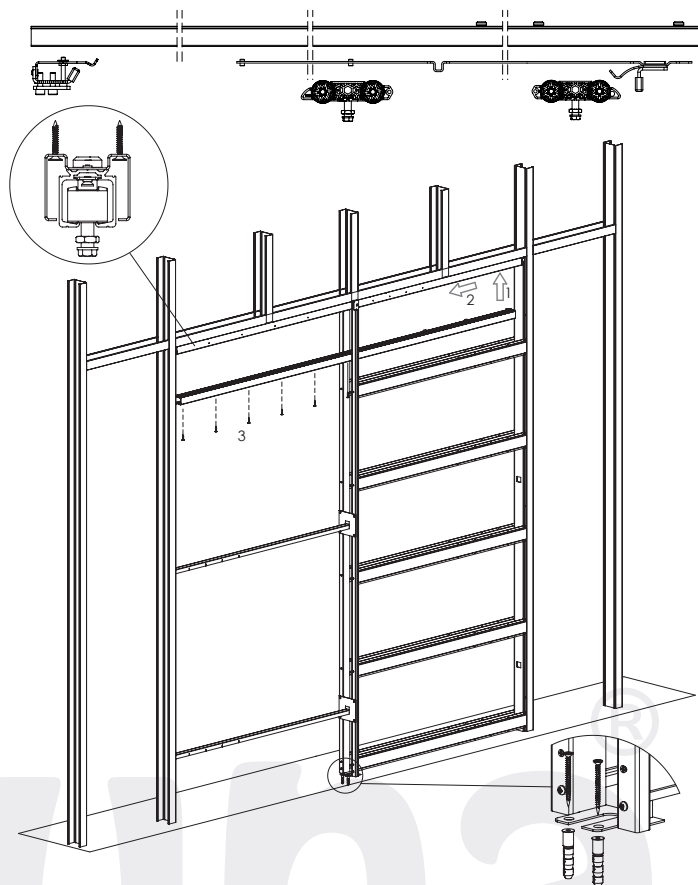


W przypadku różnego rodzaju podłóg zalecane jest użycie klinów w celu uniesienia kasety.
Use the wedges to lift the cassette in the case of various types of floors.



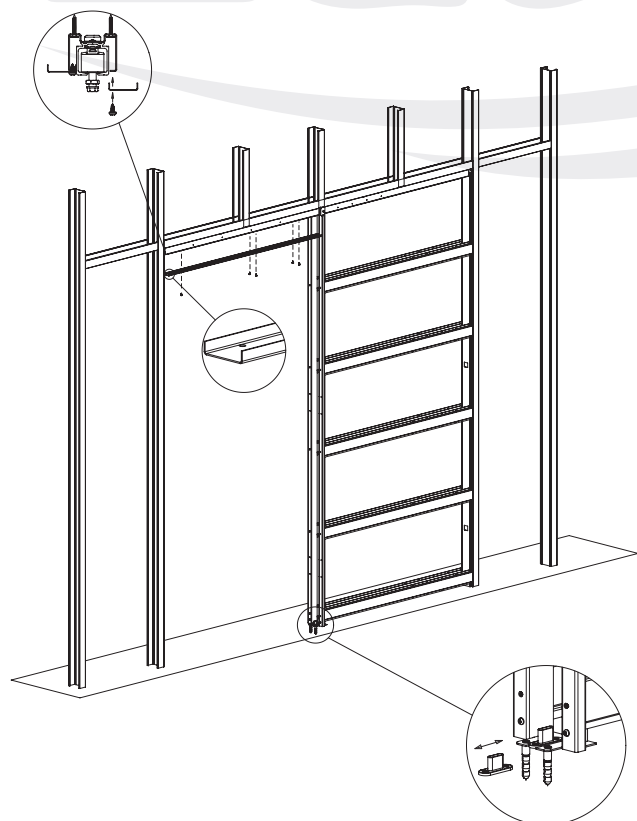
H, M2, N, R, T, W

7

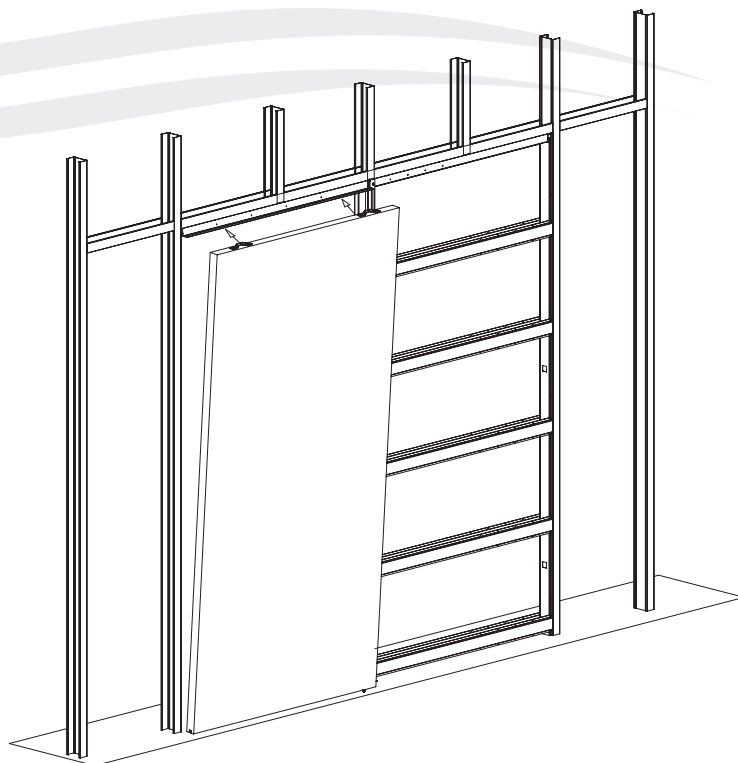


F, I, S

8



9



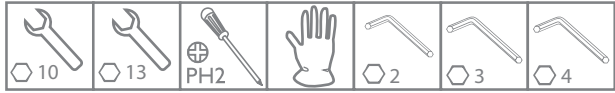
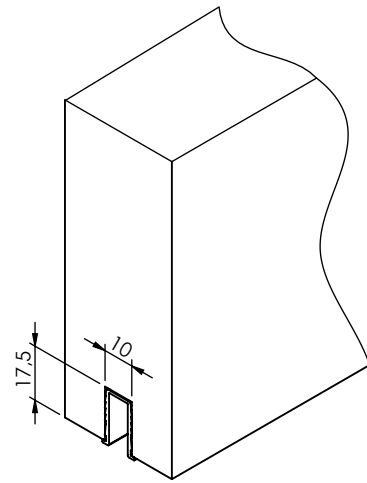
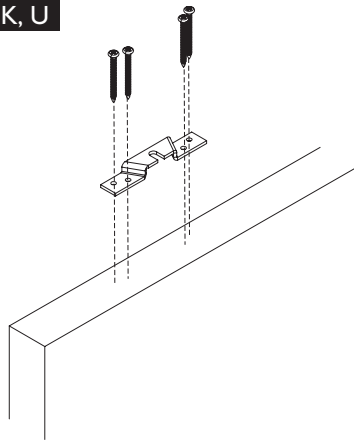


K, U

10

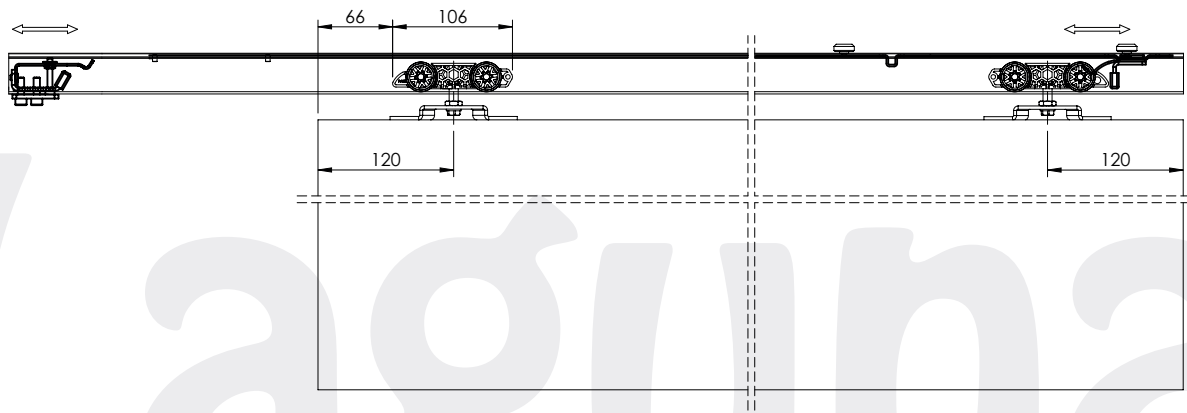
P

11



M1

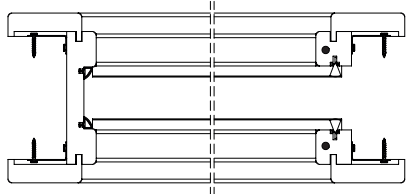
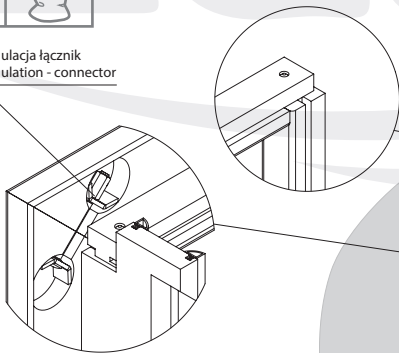
12



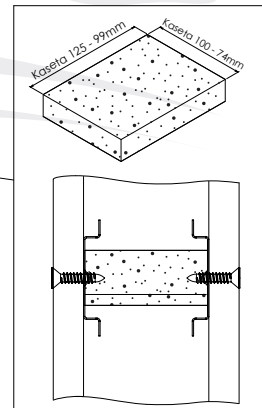
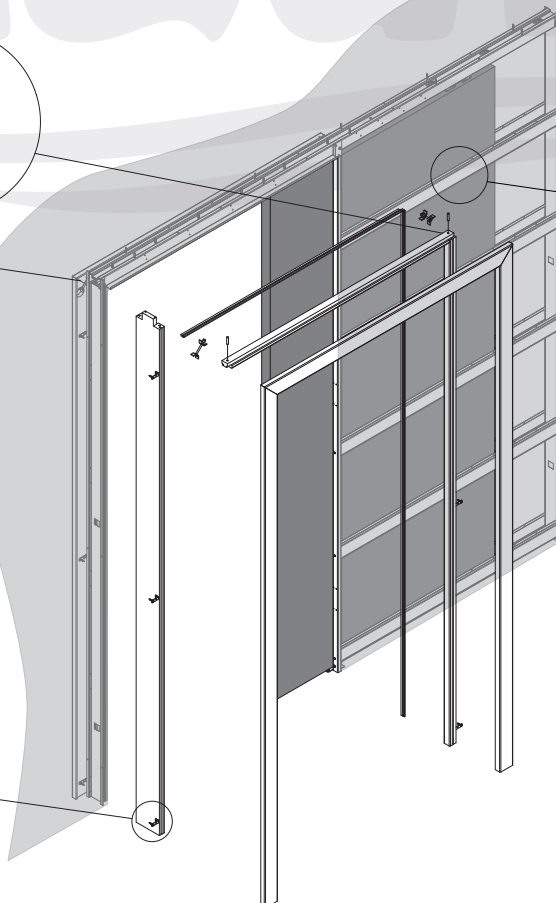
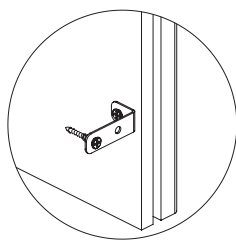
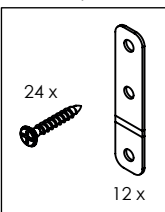
X, Z1, Z2, Z3, Z4, Z5, Z6, Z7, Z8

13

Regulacja łącznik
Regulation - connector



Zestaw montażowy
ościeżnicy



Użyj Styropianu jako rozpórki między profilami w celu ułatwienia dokręcania płyt Karton gips. Use styrofoam squares as distance bars placed between steel profiles so you can easily assemble plaster board to the the profiles.