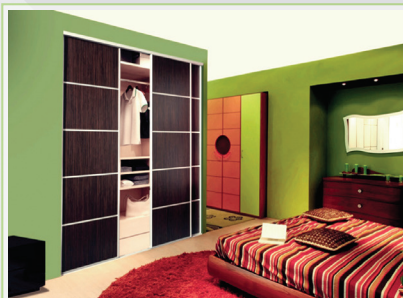
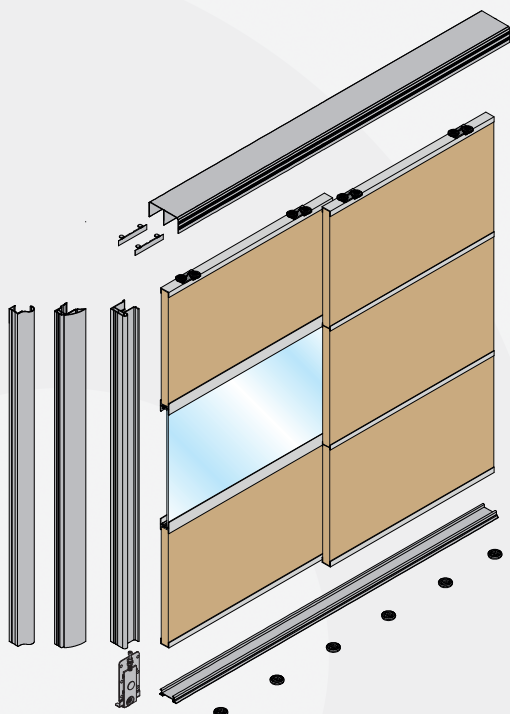




## RENDSZERVÁZLAT



## RENDSZER JELLEMZŐI

- Alkalmazás: 1, 2 vagy többszárnyú tolóajtókhoz
- Magasságállítási lehetőség:  $\pm 3$  mm
- Szerelési lehetőségek: korpuszban futó ajtókhoz
- Ajtólap megmunkálás: marás
- Választható profil felületek: alumínium, pezsgő, arany, inox, fekete, fehér, antracit
- Fékezés: pozicionálóval vagy csillapítóval
- Kiegészítők: GAMA sínhez választható leugrásgátlóval ellátott alsó görög

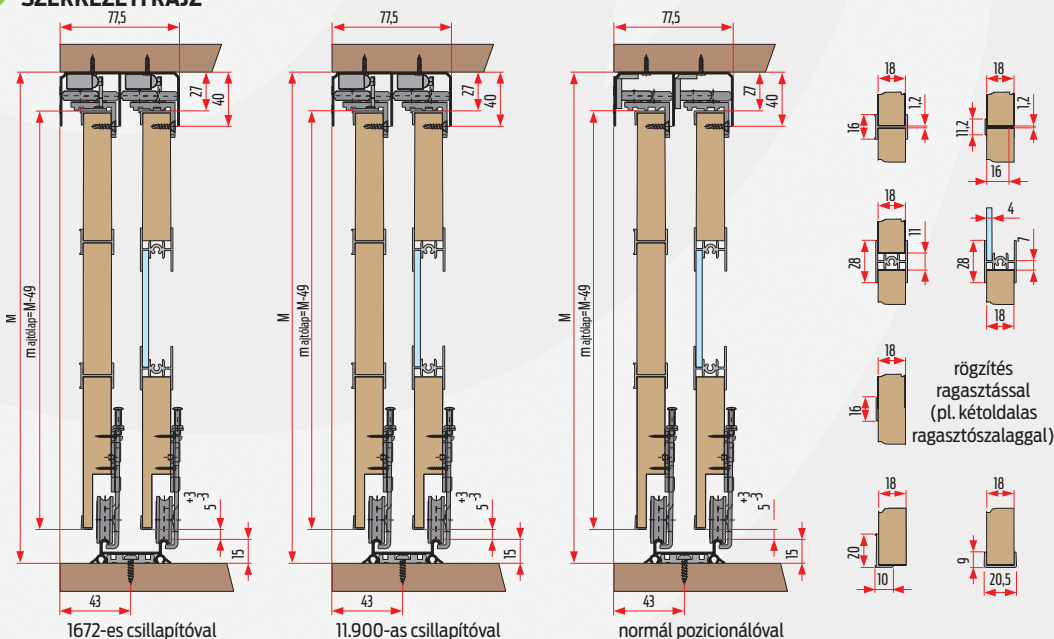


További információ és szerelési segédlet elérhető:

[www.kamex.co.hu](http://www.kamex.co.hu)



## SZERKEZETI RAJZ



# GARDRÓB TOLÓAJTÓ RENDSZER

ALSÓ VEZETÉSŰ FA-ÉS FORGÁCSLAP ÉS KERETPROFILOS AJTÓKHOZ



50 kg



csillapítás



alsó vezetésű



4/16/18 mm



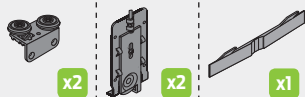
golyóscsapágy



## > KOMPLETT SZETEK

### > SLIM görgő szett – 1 ajtós

**8809**



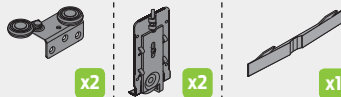
felső görgő rugós  
8822

alsó görgő SLIM  
8800

pozicionáló felső csatornához  
8802

### > SLIM SP görgő szett – 1 ajtós

**8809SP**

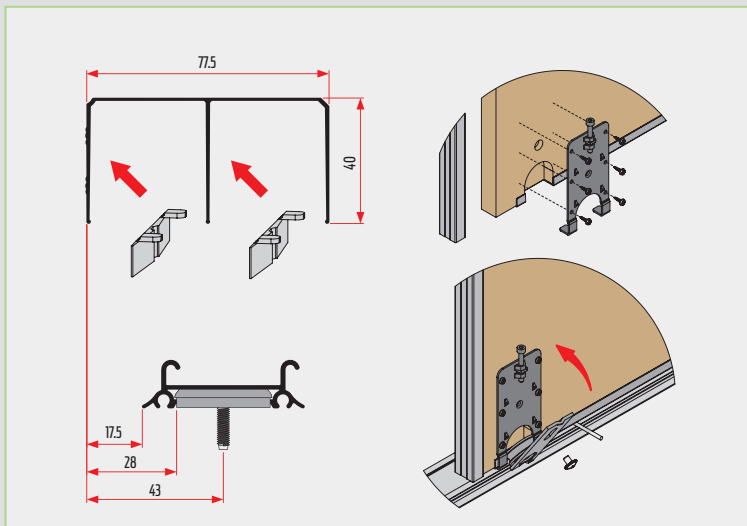
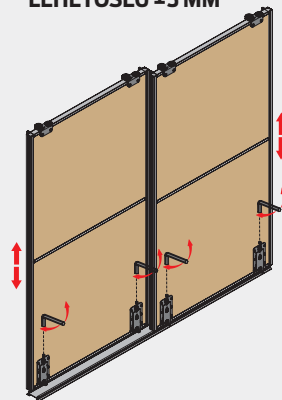


felső görgő SOLID PLUS  
8219

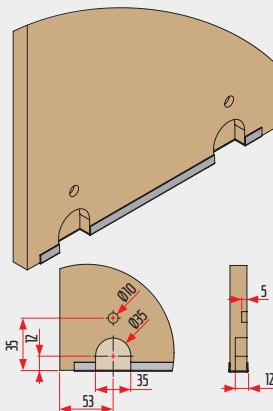
alsó görgő SLIM  
8800

pozicionáló felső csatornához  
8802

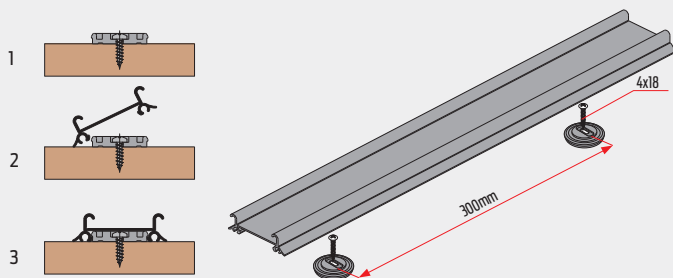
## > MAGASSÁGÁLLÍTÁSI LEHETŐSÉG ±3 MM



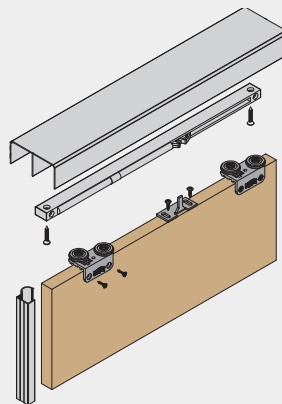
## > ALSÓ GÖRGŐK BEMARÁSA



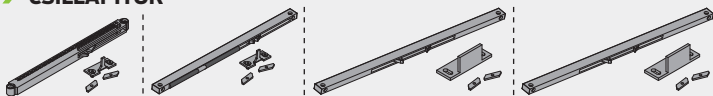
## > GAMA SÍN RÖGZÍTÉSE



## > CSILLAPÍTÓ FELSZERELÉSE



## > CSILLAPÍTÓK



tolóajtó csillapító (30 kg)  
GARDRÓB  
1671

tolóajtó csillapító (50 kg)  
GARDRÓB  
1672

tolóajtó közép csillapító (40 kg)  
GARDRÓB  
11.900

tolóajtó közép csillapító (25 kg)  
GARDRÓB  
11.902



## > FOGANTYÚ PROFILOK

MEGNEVEZÉS	KERESZTMETSZETI RAJZ	AXONOMETRIKUS RAJZ	ANYAG, FELÜLET	CIKKSZÁM	HOSSZÚSÁG
<b>Omega R-16</b> 16 mm anyagvastagsághoz			alumínium pezsgő arany	8990 8994 8995	2,7 m
<b>Omega R-18</b> 18 mm anyagvastagsághoz			alumínium pezsgő arany	8860 8864 8865	2,7 m
<b>Omega Brush</b> 18 mm anyagvastagsághoz			alumínium pezsgő	827000 827004	2,7 m
<b>Delta</b> 18 mm anyagvastagsághoz 8801-es lemezalátét szükséges a felső görgő alá			alumínium pezsgő arany	8900 8904 8905	2,7 m
<b>Modern</b> 18 mm anyagvastagsághoz			alumínium pezsgő fehér fekete antracit	8720 8724 8720.01 8720.02 8720.03	2,7 m
<b>Modern Wide</b> 18 mm anyagvastagsághoz			alumínium pezsgő	8730 8734	2,7 m
<b>Multiomega</b> 4/16/18 mm anyagvastagsághoz			alumínium  pezsgő arany inox fehér fekete antracit	8770 8770/...m 8774 8774/...m 8775 8779 8770.01 8770.02 8770.03	2,7 m 3 m 2,7 m 3 m 2,7 m
<b>Multiomega Solid</b> 4/18 mm anyagvastagsághoz			alumínium	11.470	2,7 m



MEGNEVEZÉS	KERESZTMETSZETI RAJZ	AXONOMETRIKUS RAJZ	ANYAG, FELÜLET	CIKKSZÁM	HOSSZÚSÁG
<b>Multiomega Wide</b> 4/16/18 mm anyagvastagsághoz			alumínium	8710	2,7 m
			pezsgő	8714	
			arany	8715	
			inox	8719	
			fehér	8710.01	
			fekete	8710.02	
			antracit	8710.03	
<b>Rama</b> 4/18 mm anyagvastagsághoz			alumínium	8820	2,7 m
				8820/...m	3 m
			pezsgő	8824	2,7 m
			arany	8825	
			fehér	8820.01	
			fekete	8820.02	
			antracit	8820.03	
<b>Rama Wide</b> 4/18 mm anyagvastagsághoz			alumínium	8920	2,7 m
			pezsgő	8924	
			arany	8925	
			inox	8929	
			fehér	8920.01	
			fekete	8920.02	
			antracit	8920.03	
<b>Intero</b> 4/18 mm anyagvastagsághoz 8801-es lemezalátét szükséges a felső görgő alá			alumínium	8130	2,7 m
			pezsgő	8134	
<b>Sima</b> 18 mm anyagvastagsághoz			alumínium	8110	2,7 m

## > ALUMAT FÚRÓSABLON, FÚRÓSZÁR



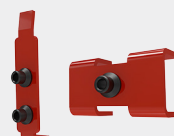
Fúrósablon ALUMAT  
18 mm  
MULTIOMEGA, RAMA,  
INTERO  
800605



Fúrósablon ALUMAT  
18 mm  
RAMA WIDE  
800603



Fúrósablon ALUMAT  
18 mm WIDE  
MULTIOMEGA WIDE  
MODERN WIDE  
800604



Fúrósablon ALUMAT  
FRAMELESS  
800610



Fúrósár  
VKP  
rendszerhez  
102900000

## > SÍNEK, PROFILOK

MEGNEVEZÉS	KERESZTMETSZETI RAJZ	AXONOMETRIKUS RAJZ	ANYAG, FELÜLET	CIKKSZÁM	HOSSZÚSÁG
Felső csatorna			alumínium	8840/...m	1 m
			pezsgő	8844/...m	1,5 m
			arany	8845/...m	2 m
					3 m
					4 m
Felső csatorna SOLID			alumínium	8940/...m	4,5 m
			pezsgő	8944/...m	6 m
			arany	8945/...m	
			fehér	8940.01/...m	2 m
			fekete	8940.02/...m	3 m
			antracit	8940.03/...m	4 m
Felső csatorna SINGLE			alumínium	8740/...m	1 m
			pezsgő	8744/...m	1,5 m
					2 m
					3 m
					4 m
Alsó sín RAPID			alumínium	8850/...m	4,5 m
			pezsgő	8854/...m	6 m
			arany	8855/...m	
Takaró profil RAPID alsó sínhez			alumínium	8880/...m	1 m
			pezsgő	8884/...m	1,5 m
			arany	8885/...m	2 m
					3 m
					4 m
Alsó sín RAPID PRO			alumínium	8550/...m	4,5 m
					6 m
			fehér	8550.01/...m	1 m
			fekete	8550.02/...m	1,5 m
			antracit	8550.03/...m	2 m
					3 m
					4 m



MEGNEVEZÉS	KERESZTMETSZETI RAJZ	AXONOMETRIKUS RAJZ	ANYAG, FELÜLET	CIKKSZÁM	HOSSZÚSÁG
<b>Alsó sín</b> RAPID SINGLE			aluminium pezsgő	8750/...m 8754/...m	1 m 1,5 m 2 m 3 m 4 m 4,5 m 6 m
<b>Alsó sín</b> TRANZIT			aluminium pezsgő	11.060/...m 11.064/...m	3 m
<b>Alsó sín</b> F-053			aluminium	0015/...m	2 m 3 m 6 m
<b>Alsó sín</b> GAMA	  rögzítő patent Gama alsó sínhez 8203		aluminium pezsgő arany inox	82090/...m 82094/...m 82095/...m 82099/...m	1 m 1,5 m 2 m 3 m 4 m 4,5 m 6 m

## > SZÍNMINTÁK

fekete RAL 9005 02	aluminium 0	inox 9	fehér RAL 9016 01
pezsgő 4	arany 5	antracit 03	



## > LEZÁRÓ PROFILOK

MEGNEVEZÉS	KERESZTMETSZETI RAJZ	AXONOMETRIKUS RAJZ	ANYAG, FELÜLET	CIKKSZÁM	HOSSZÚSÁG
<b>H osztó profil</b>			alumínium	8180/...m	1 m 3 m
			pezsgő	8184/...m	
			arany	8185/...m	
			inox	8189/...m	
<b>T osztó profil</b>			alumínium	8510/...m	1 m 3 m
			pezsgő	8514/...m	
			arany	8515/...m	
			fehér	8510.01/...m	
			fekete	8510.02/...m	
<b>Tükrös osztó profil RAMA</b>			alumínium	8870/...m	1 m 3 m
			pezsgő	8874/...m	
			arany	8875/...m	
			inox	8879/...m	
			fehér	8870.01/...m	
			fekete	8870.02/...m	
<b>Díszosztó profil</b>			alumínium	8890/...m	1 m 3 m
			pezsgő	8894/...m	
			arany	8895/...m	
<b>L sarok profil peremes-10x20</b>			alumínium	8640/...m	1 m 3 m
			pezsgő	8644/...m	
			arany	8645/...m	
<b>L sarok profil sima-10x20</b>			alumínium	8910/...m	1 m 3 m
			pezsgő	8914/...m	
			arany	8915/...m	
			fehér	8910.01/...m	
			fekete	8910.02/...m	
<b>L sarok profil sima-15x20</b>			alumínium	11.0150/...m	1 m 3 m



MEGNEVEZÉS	KERESZTMETSZETI RAJZ	AXONOMETRIKUS RAJZ	ANYAG, FELÜLET	CIKKSZÁM	HOSSZÚSÁG
<b>L sarok profil</b> sima-30x30			alumínium	11.0130/...m	3 m
<b>U-18 profil</b>			alumínium pezsgő arany inox fehér fekete antracit	8660/...m 8664/...m 8665/...m 8669/...m 8660.01/...m 8660.02/...m 8660.03/...m	1 m 3 m
<b>U-16 profil</b>			alumínium pezsgő arany	8650/...m 8654/...m 8655/...m	1 m 3 m
<b>Vízszintes keretprofil</b> RAMA			alumínium pezsgő arany inox fehér fekete antracit	8830/...m 8834/...m 8835...m 8839/...m 8830.01/...m 8830.02/...m 8830.03/...m	1 m 3 m

## ➤ KIEGÉSZÍTŐ ALKATRÉSZEK

kiskefe (ütőköző kefe) öntapadó	nagykefe (porfogó kefe) öntapadó	kiskefe (ütőköző kefe) behúzható	nagykefe (porfogó kefe) behúzható	WIDE kefe behúzható	rögzítő csipesz kiskeféhez (fém)	adapter Multiorga fogantyúhoz	lemezalátét Interó és Delta fogantyúkhöz
90088001 (fehér) SR/0088 (szürke)	SR/0089 (szürke)	90090001 (fehér) SR/0090 (szürke)	90091001 (fehér) SR/0091 (szürke)	90099151 (fehér) 90099006 (fekete) SR/0099 (szürke)	11.160	8176	8801
rögzítő patent Gama alsó sínhez	keretcsavar Laguna keretprofilhoz	takaró dugó keretcsavarhoz (Laguna)	tükrőfólia (átlátszó öntapadó) 40 cm x 5 m	tükrőfólia (átlátszó öntapadó) 60 cm x 20 m	kétoldalas ragasztószalag	üvegbeszorító gumi Laguna 18 / 2 mm	tolójátó zár Laguna
v	800	8212	11.008	11.019	134080 (12 mm x 5 m)	8815	1900 (matt alumínium) 1904 (matt pezsgő) 1905 (matt arany)